

EDGE

ОБОРУДОВАНИЕ ДЛЯ ЧИСТКИ И ШЛИФОВКИ ПОЛА



Инструкция к моделям EDGE ST и EDGE HD
www.edgescrubber.com



Содержание:

- **Общая информация о моделях Edge-20ST и HD**
- **Техника безопасности**
- **Транспортировка машины**
- **Инструкции по управлению**
- **Устранение неполадок**
- **Поломка деталей машины**
- **Гарантийная информация**

Продажа / Обслуживание

- **Поставщик:** _____
- **Адрес:** _____
- **Телефон:** _____
- **Контакт:** _____

Дата покупки: _____

Серийный номер: _____

ЗАМЕТКИ:

Поставщик:
RPS Corporation
1711 South Street / Racine, WI 53404 (USA)
www.edgescrubber.com
• **Телефон: 800-450-9824**



• *Общая информация о моделях Edge-20ST и HD*

Спасибо за то, что Вы приобрели нашу машину Edge 20. С гордостью сообщаем, что она была произведена в США с использованием самых качественных материалов и прослужит Вам долгие годы, если Вы будете правильно её обслуживать и использовать в соответствии с рекомендациями, приведёнными в данной инструкции.

ТЕХНИКА БЕЗОПАСНОСТИ

ОПАСНОСТЬ: *Очень опасные ситуации, которые, если их не предотвратить заранее, могут привести к смерти или серьёзной травме.*

ПРЕДУПРЕЖДЕНИЕ: *Потенциально опасные ситуации, которые, если их не предотвратить заранее, могут привести к смерти или серьёзной травме.*

ВНИМАНИЕ: *Ситуации, в которых может быть повреждена машина или другое имущество, если не следовать инструкции.*

ПРИМЕЧАНИЕ: *Полезная информация.*

Игнорирование указаний этой инструкции и предупреждений на машине может привести к серьёзным травмам или смерти тех, кто за ней работает. Внимательно ознакомьтесь со всеми указаниями данной инструкции, а также предупреждениями на корпусе самой машины.

ОПАСНОСТЬ:

- *Не оставляйте машину без присмотра, если она включена в сеть.*
- *При работе с машиной всегда надевайте защитные очки и противопылевой респиратор.*
- *Никогда не вдыхайте пыль и мелкие частицы, которые образуются при работе машины.*
- *Любые самовольные модификации этой машины могут нанести вред как ей, так и оператору или находящимся поблизости людям. Также самостоятельные изменения машины ведут к потере гарантии производителя и снятию с него любой ответственности.*
- *Не пользуйтесь машиной вблизи горючих веществ (топлива, химических растворителей, деревянной стружки и т.д.). Рядом с местом работы не должно быть зажигалок, горелок и других источников возгорания, либо они должны быть надёжно изолированы. Место работы должно быть хорошо проветриваемым.*
- *Держите шнур питания в отдалении от подвижных частей машины, а также следите за наличием на нём повреждений. Не дергайте шнур питания в попытках передвинуть машину или отключить её от сети. Это может привести к смертельной травме.*



- *Не пользуйтесь машиной, если она была намочена или попала под дождь. Это может привести к серьёзной травме или смерти.*
- *Держите руки, ноги и детали свободной одежды на безопасном расстоянии от движущихся частей машины, чтобы избежать травмы. Отключайте машину от сети, прежде чем заменить пад или при обслуживании.*



ВНИМАНИЕ:

• *В случае игнорирования указаний, данных в настоящей инструкции, машине или другому имуществу может быть причинён ущерб.*

ПРЕДУПРЕЖДЕНИЕ:

• *Не начинайте работать с машиной, находясь под воздействием алкоголя или наркотиков.*

• *Лица моложе 18 лет не допускаются к управлению машиной.*

• *Отключайте машину от источника питания, прежде чем регулировать высоту ручек или менять пад.*

• *Не пытайтесь передвигать машину, дёргая за шнур питания.*

• **ТРАНСПОРТИРОВКА МАШИНЫ**

• *В случае необходимости транспортировки машины, сделайте следующее:*

- *Отключите машину от источника питания*
- *Всегда оставляйте на машине пад, чтобы защитить рабочую поверхность от повреждения во время транспортировки или хранения.*
- *Намотайте шнур на встроенный держатель так, как показано на рисунке.*

• *Поднимите ручку и зафиксируйте её в вертикальном положении.*

• *Наклоните машину так, чтобы она встала на колёса, и начните медленно передвигать.*

• *Поднимать машину следует вдвоём с помощником. Встав с противоположных сторон машины, следует одной рукой взяться за перекладину на нижней части машины, а другой - за ручку, и поднять машину.*

• *Внимательно следите за тем, чтобы во время транспортировки машина была неподвижна.*

• *Внимание: Модель ST весит 60 кг, модель HD - 75 кг. Попросите кого-нибудь помочь поднять машину. Не пытайтесь сделать это в одиночку.*





Инструкции по управлению

1. *Доставьте машину к месту работы. Никогда не транспортируйте и не храните машину без надетого пада, чтобы предотвратить повреждение рабочей поверхности.*
 2. *Проверьте состояние пада. Если его толщина сократилась более, чем на половину, замените его.*
 3. *Чтобы установить или заменить пад, сделайте следующее:*
 - a) *Убедитесь, что машина отключена от источника питания*
 - b) *Зафиксируйте ручку в вертикальном положении*
 - в) *Наклоняйте машину назад до тех пор, пока ручка не окажется на полу*
 - г) *Уберите старый пад и замените его новым. Поместите пад по центру рабочей поверхности*
 - д) *Сильно вдавите пад в рабочую поверхность*
 - е) *Верните машину в изначальное положение*
- ** В случае использования специально пропитанного пада, положите его на пол и медленно опустите на него машину так, чтобы он оказался в центре рабочей поверхности и обычного пада. Специально пропитанный пад или полирующее вещество не должны соприкасаться напрямую с рабочей поверхностью.**
4. *Присоедините кабель к источнику питания.*
 5. *Установите ручку машины в удобное положение. Закрепите её в этом положении. Наиболее удобное положение ручки, позволяющее эффективно управлять машиной и комфортное для оператора - на уровне опущенных рук. Чтобы облегчить работу с машиной, держите её прямо. Поднятие или опускание ручки может вызвать крен машины вправо или влево, и как следствие, неравномерное давление на пад. Промежуточное положение ручки обеспечит комфортную работу и равномерное соприкосновение пада с поверхностью пола.*
 6. *Двумя руками нажмите на рукоятку включения, чтобы начать работу. Отпустите рукоятку, чтобы остановить машину.*
 7. **ПРИМЕЧАНИЕ:** *Отпускание рукоятки остановит машину в тот же момент.*



Устранение неполадок

Проблема	Причина	Решение
Машина не включается	Не подключена к источнику питания	Проверьте подключение к источнику питания
	Бракованный выключатель	Свяжитесь с официальным дилером EDGE
Работает нестабильно	Низкое напряжение из-за слишком длинного кабеля	Используйте удлинительный кабель 12 калибра или укороченный кабель не длиннее 7,5 м
	Бракованный выключатель	Свяжитесь с официальным дилером EDGE
	Бракованный мотор	Свяжитесь с официальным дилером EDGE
Бесконтрольно срабатывает предохранитель	Низкое напряжение	Дайте мотору остыть Предохранитель - красная кнопка сбоку мотора, которую нужно нажать, чтобы вернуть в изначальное положение
		Уберите удлинительный шнур.
		Сократите расстояние между шнуром питания и рабочим местом.
		Электрик должен проверить переменное напряжение в сети.
Машина кренится в какую-либо сторону	Износились резиновые изоляторы	Замените изоляторы
Машина стала работать громче, чем раньше	Износились резиновые изоляторы	Замените изоляторы

ПРИМЕЧАНИЕ: Резиновые изоляторы для EDGE 20 относятся к категории изнашивающихся частей. Рекомендуется заменять все 4 изолятора после каждых 100 часов работы машины во избежание аварии и причинения ущерба машине.

Поставщик:
RPS Corporation
1711 South Street / Racine, WI 53404 (USA)
www.edgescrubber.com
• Телефон: 800-450-9824



ОГРАНИЧЕННАЯ ГАРАНТИЯ

Мы гарантируем, что в случае соблюдения рекомендаций данной инструкции по работе и обслуживанию машины она прослужит 2 года с момента покупки, не обнаруживая каких-либо дефектов. Ущерб, причинённый в результате неправильного использования или невнимательности не относится к гарантийным случаям.

Гарантия распространяется только на первого покупателя машины. Гарантия не распространяется на изнашиваемые части машины, такие как электрические кабели, резиновые части и чистящие щётки. ПРИМЕЧАНИЕ: Резиновые изоляторы относятся к категории изнашивающихся частей. Рекомендуется заменять все 4 изолятора после каждых 100 часов работы машины.

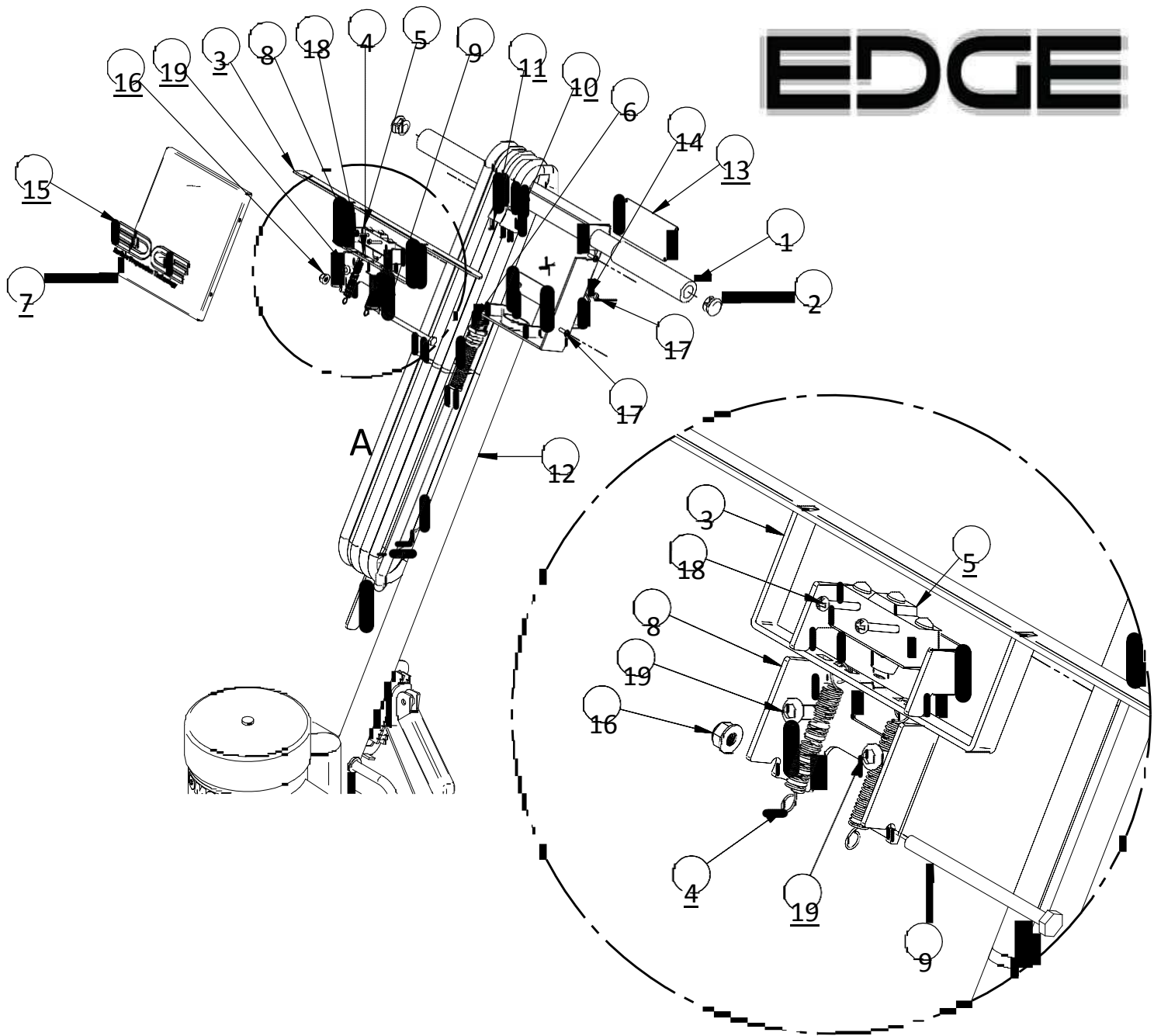
Если у Вас возникли трудности, свяжитесь с официальным поставщиком продукции или позвоните нам по указанному номеру. Ремонт и гарантийное обслуживание осуществляются только официальными поставщиками. Транспортные расходы до сервисного центра и из него НЕ оплачиваются гарантией и относятся к клиенту.

Ответственность компании RPS ограничена ремонтом машины и/или её составных частей, в случае СЛУЧАЙНЫХ И ПОБОЧНЫХ ПОВРЕЖДЕНИЙ она переходит к покупателю.

КОМПАНИЯ НЕ ДАЁТ ДОПОЛНИТЕЛЬНЫХ ГАРАНТИЙ ПОМИМО ПЕРЕЧИСЛЕННЫХ ВЫШЕ. КОМПАНИЯ НЕ ДАЁТ ГАРАНТИЙ, ВЫХОДЯЩИХ ЗА ПРЕДЕЛЫ ПЕРЕЧИСЛЕННЫХ В ЭТОМ ДОКУМЕНТЕ. КОМПАНИЙ НЕ ДАЁТ ПОДРАЗУМЕВАЕМЫХ ГАРАНТИЙ, В ТОМ ЧИСЛЕ ТОВАРНОЙ ПРИГОДНОСТИ. Пожалуйста, зарегистрируйте свою машину на нашем сайте в течение 30 дней с момента покупки.

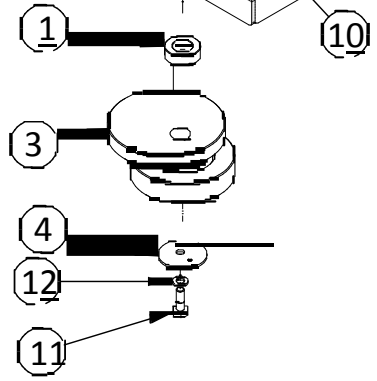
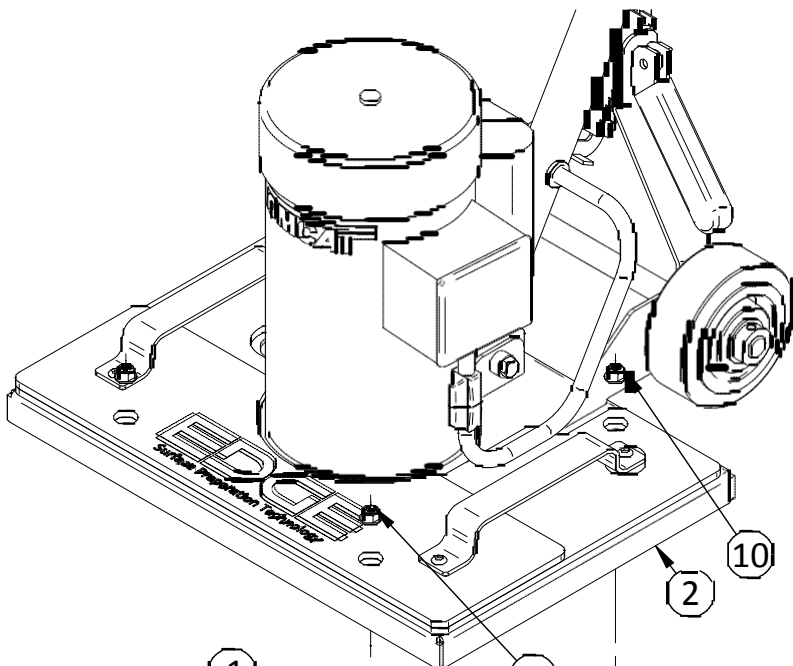
**Поставщик:
RPS Corporation
1711 South Street / Racine, WI 53404 (USA)
www.edgescrubber.com
• Телефон: 800-450-9824**

EDGE

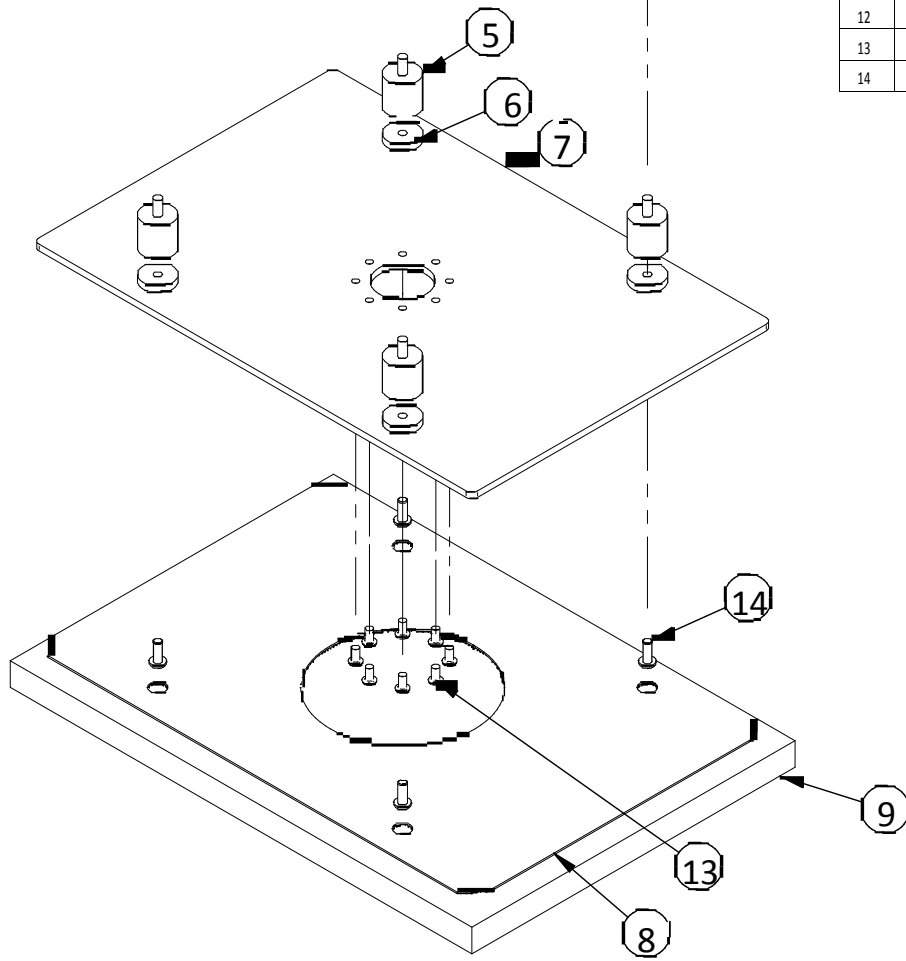


Часть А

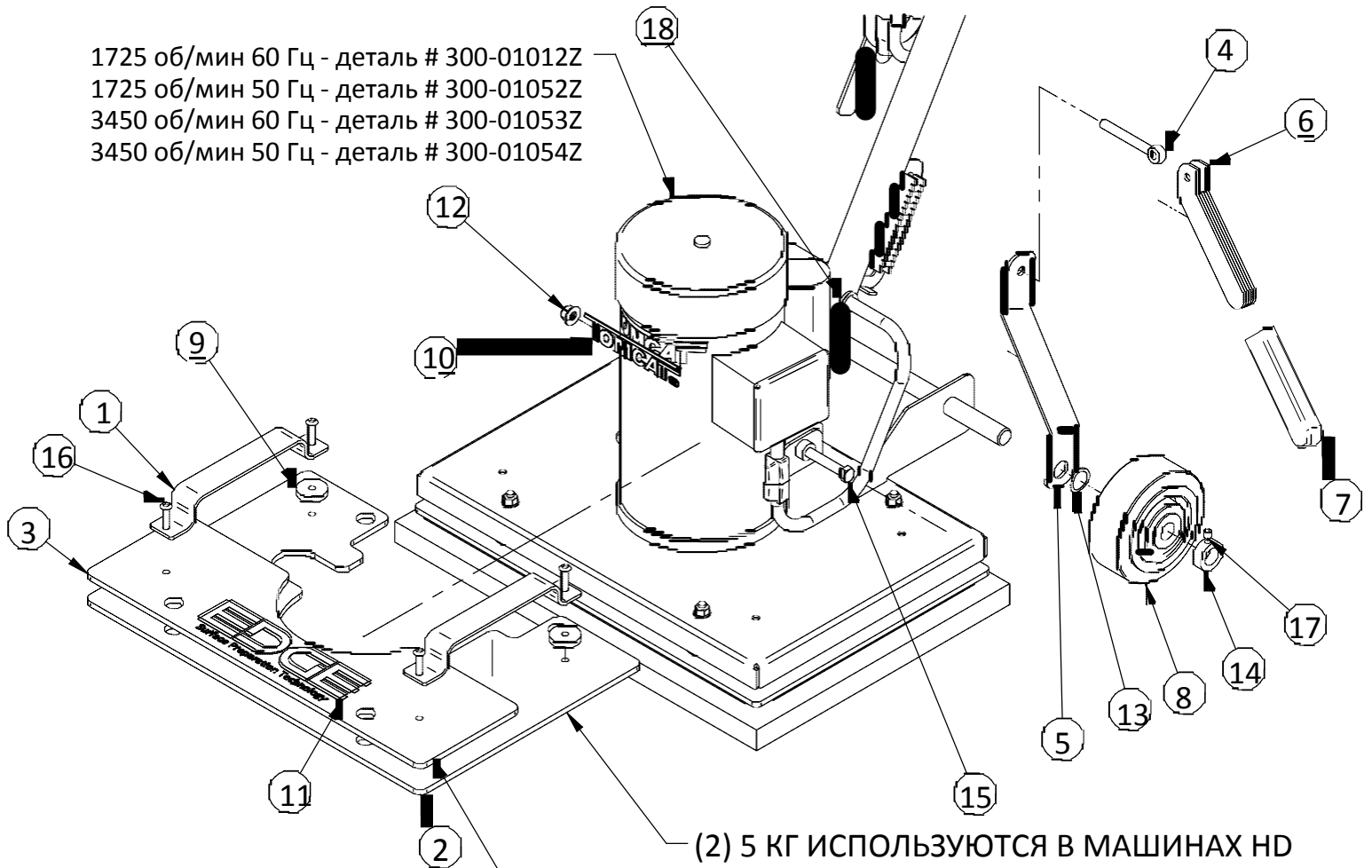
Пункт	№ детали	Описание детали	Кол-во
1	300-01001Z	РУЧКА	2
2	300-01002Z	ЗАТЫЧКА РУЧКИ	2
3	300-01003Z	РУКОЯТЬ	1
4	300-01004Z	ПРУЖИНА	2
5	300-01005Z	МИКРОВКЛЮЧАТЕЛЬ	1
6	300-01006Z	УМЕНЬШИТЕЛЬ	1
7	300-01007Z	КРЫШКА	1
8	300-01008Z	ПЕРЕДАТОЧНЫЙ РЫЧАГ	1
9	300-01010Z	ИСПОЛНИТЕЛЬНЫЙ	1
10	300-01013Z	КАБЕЛЬ ПИТАНИЯ 15 М	1
11	300-01014Z	КАБЕЛЬ ПИТАНИЯ 30 М	1
12	300-01015Z	ПЛАНКА РУЧКИ	1
13	4-101	ТАБЛИЧКА С СЕРИЙНЫМ	1
14	8-262	СЧЁТЧИК ЧАСОВ	1
15	EDGE-7203	НАКЛЕЙКА EDGE 12,5 СМ	1
16	H-0167030	ФЛАНЦЕВЫЙ КРЕПЁЖ 1/4-20	1
17	H-32404	FB #8-32 X 3/4"	4
18	H-72390	PPH #6-32 X 1" MS S/S	2
19	H-73752	BHSCS 1/4 - 20 X 1/2" SS	2



Пункт	№ детали	Описание детали	Кол-во
1	300-01016Z	ПРОКЛАДКА МОТОРА	1
2	300-01027Z	ОСНОВАНИЕ МАШИНЫ	1
3	300-01029ZA	НЕЦЕНТРИРОВАННАЯ ПОДШИПНИКОВАЯ ОПОРА	1
4	300-01030Z	ШАЙБА	1
5	300-01032Z	РЕЗИНОВЫЙ ИЗОЛЯТОР	4
6	300-01033Z	ПРОКЛАДКА	4
7	300-01034Z	АЛЮМИНИЕВАЯ ПЛАСТИНА ДЛЯ ПАДОВ 50 СМ	1
8	300-01037Z	РАБОЧАЯ ПОВЕРХНОСТЬ ДЛЯ ПАДОВ 50 СМ	1
9	EDGE-4004	ПАД 35СМ X 50СМ	1
10	H-0167031	ФЛАНЦЕВЫЙ КРЕПЕЖ 5/16-18	4
11	H-70041	HCS 1/4"-28 X 3/4" SS	1
12	H-71063	LW 1/4" SS	1
13	H-73752	BHSCS 1/4 - 20 X 1/2" SS	8
14	H-73779	BHSCS 5/16-18 X 3/4"	4



1725 об/мин 60 Гц - деталь # 300-01012Z
 1725 об/мин 50 Гц - деталь # 300-01052Z
 3450 об/мин 60 Гц - деталь # 300-01053Z
 3450 об/мин 50 Гц - деталь # 300-01054Z



(2) 5 КГ ИСПОЛЮЮТСЯ В МАШИНАХ HD

(2) 2,7 КГ ИСПОЛЮЮТСЯ В СТАНДАРТНЫХ МАШИНАХ

(4) 2,7 КГ ИСПОЛЮЮТСЯ В МАШИНАХ HD

Пункт	№ детали	Описание детали	Кол-во
1	300-01018Z	РУЧКА ДЛЯ ПОДНЯТИЯ	2
2	300-010182B	5-КИЛОГРАММОВАЯ ПЛАТФОРМА	1
3	300-010182C	2,7-КИЛОГРАММОВАЯ ПЛАТФОРМА	1
4	300-01020Z	ОТКИДНОЙ БОЛТ ФИКСАЦИИ РУЧКИ	1
5	300-01021Z	ОПОРА ФИКСАЦИИ РУЧКИ	2
6	300-01022Z	РЫЧАГ ФИКСАЦИИ РУЧКИ	1
7	300-01023Z	КОЛПАК ФИКСАЦИИ РУЧКИ	1
8	300-01025Z	КОЛЕСО	2
9	300-01033Z	ПРОКЛАДКА	2
10	370-7203	НАКЛЕЙКА ТОМСАТ	1
11	EDGE-7204	НАКЛЕЙКА EDGE 20 CM	1
12	H-0167032	ФЛАНЦЕВЫЙ КРЕПЕЖ 3/8-16	2
13	H-05231	WV 3/4 ID X 10D SS	2
14	H-33376	ОСЕВАЯ ВТУЛКА, 3/4" ID X 9/16 LG	2
15	H-71193	HCS 3/8"- 16 X 3-1/2" SS	1
16	H-73755	ВННСС 1/4 - 20 X 1" SS	4
17	H-81983	5/16" X 1/4" ШУРУП	2
18	M-9307K23	ПРЕДОХРАНИТЕЛЬНАЯ ВТУЛКА, 3/8 ID X 7/8 OD X 1/8 TH.	1